

CUSTOM 15000

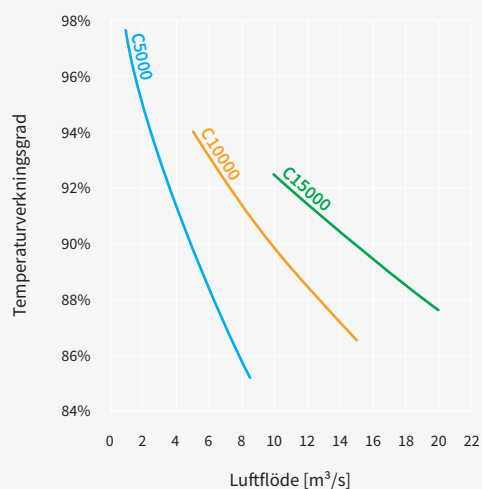
PB-C15K 1.0.02

ClimateMachines™ CUSTOM 15000 är ett platsbyggt aggregat som finns i tre olika standardutföranden: Low, Medium och High. Dessa är anpassningsbara och kan vid behov skräddarsys för att bygga in pelare, balkar eller snedtak.

Hög kvalitet på material möjliggör vår tryckuppsättning över värmeväxlaren med tryckande TL och sugande FL. Därmed säkerställs högsta täthetsklass och 0 % kontamination mellan från- och tilluft (verifierat av Statens Provningsanstalt). Täthetsklassen tillsammans med låga lufthastigheter över den unika värmeväxlaren av polykarbonat bidrar till den höga prestandan med 90 % temperaturverkningsgrad.

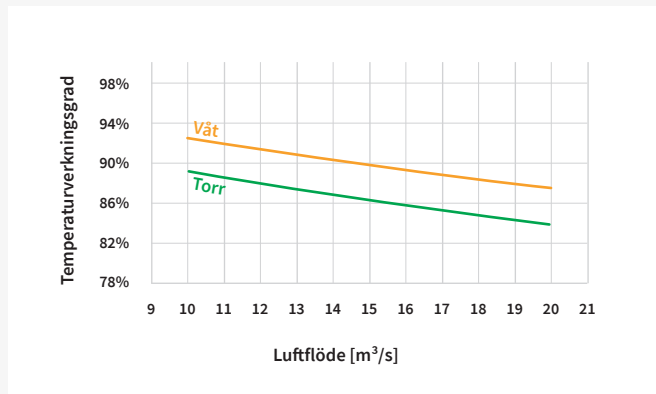
I kombination med den indirekta evaporativa kyltekniken ger detta en kyleffekt som reducerar kylbehovet så kraftigt att behovet av fjärrkyla eller kylmaskin i vissa fall helt kan elimineras.

Temperaturverkningsgrad jämförelse

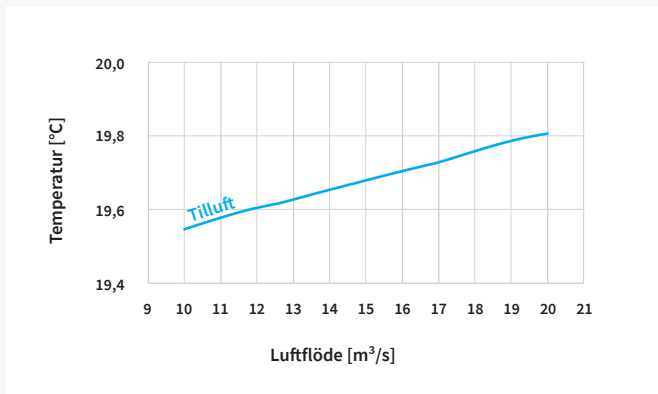


Prestanda

Vinterdriftfall Återvinning



Sommardriftfall Evaporativ kyla



Vinterdriftfall Dimensionerande förutsättningar

Våt	T [°C]	RH [%]	Luftflöde [m³/s]
Uteluft	-20	80	10,0 - 20,0
Frånluft	22	30	10,0 - 20,0

Torr	T [°C]	RH [%]	Luftflöde [m³/s]
Uteluft	5	80	10,0 - 20,0
Frånluft	25	27	10,0 - 20,0

Sommardriftfall Dimensionerande förutsättningar

	T [°C]	RH [%]	Luftflöde [m³/s]
Uteluft	27	50	10,0 - 20,0
Frånluft	23	60	10,0 - 20,0

Styr- och övervakningssystem

ControlMachines™ är systemet för övervakning, kontroll och datainsamling som möter dagens krav på användarvänlighet, tillgänglighet och säkerhet.

ControlMachines™ har utvecklats med utgångspunkt från användarupplevelsen när det kommer till att realtidsövervaka och analysera energianläggningar, med syfte att visualisera prestanda och underlätta driftoptimering.

Klienten är helt webbaserad vilket ger dig en smidig lösning för att fjärrövervaka dina anläggningar var du vill och när du vill. Alla enheter med Internetuppkoppling och modern webbläsare kommer åt ControlMachines™.



Anslutningar

Ventilation

Anslutning	Dimension	Typ
Avluft	Projektanpassat	Fläns
Uteluft	Projektanpassat	Fläns
Tilluft	Projektanpassat	Fläns
Frånluft	Projektanpassat	Fläns

Rör

Anslutning	Dimension	Typ
Evaporativ kyla	DN20	PP
Spillvatten	DN50	PP
Batteri	Projektanpassat	Projektanp.

El

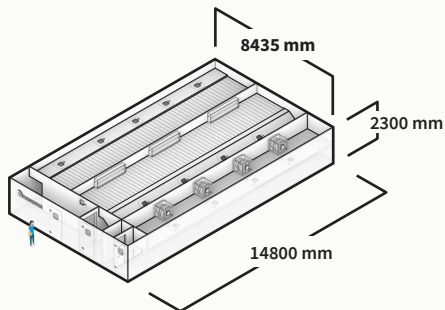
Anslutningsspänning	3~400 VAC
Märkeffekt	Projektanpassat
Märkström	Projektanpassat
Startström	Projektanpassat
Avsäkring	Projektanpassat

Storlek

Custom 15000 finns i följande tre standardutföranden: Low, Medium och High. Dessa kan vid behov spegelvändas eller skräddarsys för att bygga in eventuella pelare, balkar eller snedtak. Kontakta oss för mer information.

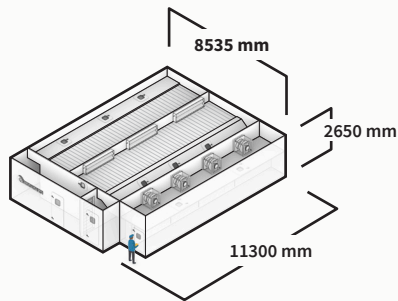
Low

🏠 Vikt: 12500 - 16000 kg



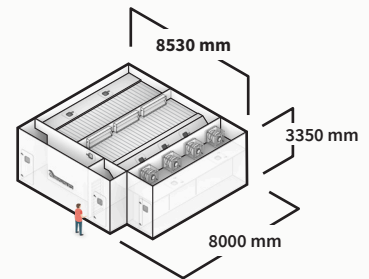
Medium

🏠 Vikt: 11700 - 14700 kg



High

🏠 Vikt: 11200 - 13700 kg



Komponentlista

Standard

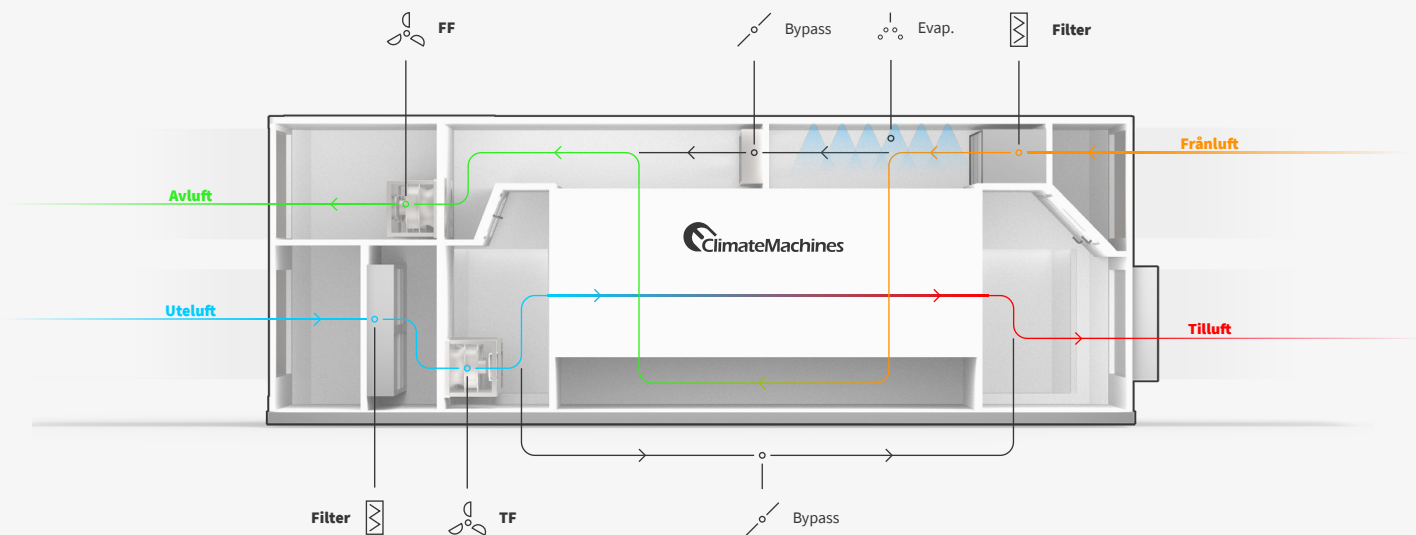
Komponent	Typ	Modell
Korsströms plattvärmväxlare	Polykarbonat, tvåstegs	15000
Aggregathölje	Sandwich 50 mm	EPS
Fläktar TF/FF (4+4 st.)	Kammarfläkt EC	-
Tilluftsfilter	Kompaktfilter F7	-
Bypasspjäll TL/FL	Komfortspjäll	Täthetsklass 4
Styrlogik	ControlMachines	Logic
Styrövervakning	ControlMachines	Scada

Tillval

Komponent	Typ	Modell
Brandklassat aggregathölje	Sandwich (EI30 alt. EI60)	Mineralull
Frånluftsfilter	Kompaktfilter M6	-
Avstängningsspjäll fläktar	Komfortspjäll	Täthetsklass 4
Panel	Pekskärm 23"	-
Efterbehandlingsbatteri(er)	Projektanpassat	-
Servicebelysning	LED	-

Övriga tillval

Indirekt evaporativ kyla	Effektiv och billig kyla som kapar topp effekter
Kameraövervakning	För övervakning av Bypass- och avstängningsspjäll
Utomhusanpassning	För placering utomhus
Färgskiftande LED	Visar driftfall samt indikation på prestanda
Låsbara dörrar	Vid placering av aggregat där obehöriga har tillträde
Energy System Support	Serviceavtal med bl a prestandarapportering



Climate Machines FF AB, Hemvärnsgatan 9, 17154 Solna | info@climatemachines.com
www.climatemachines.com | org.nr 559171-7367